

TEMA 7

Si vuole progettare un sensore di temperatura di tipo “proportional to absolute temperature” (PTAT) a basso costo, dotato di display. Il sistema è diviso in tre blocchi fisici, il primo è costituito dal sensore integrato ed è basato su uno schema di tipo PTAT (Proportional To Absolute Temperature, Fig. 1). Il secondo è un sistema condizionamento del segnale, mentre il terzo è un apparato di acquisizione ed elaborazione.

Domanda n.1. Supponendo che 1) i BJT Q_2 e Q_1 lavorino alla stessa temperatura, abbiano la stessa densità di corrente di saturazione $J_S(T)$ e che il rapporto fra le rispettive aree di emettitore sia $r = A_{E2} / A_{E1}$; 2) i BJT Q_4 e Q_3 lavorino alla stessa temperatura, abbiano la stessa $J_S(T)$ e che il rapporto fra le rispettive aree di emettitore sia $p = A_{E4} / A_{E3}$; 3) per i BJT si possa adottare un modello a 2 parametri per il quale, nella regione di funzionamento diretta, $I_C = A_E J_S(T) [\exp(V_{BE} / V_T) - 1]$, $V_T = k_B T / q$; si ricavi l'equazione che mostra la proporzionalità fra V_{U1} e la temperatura assoluta, in funzione di p e r .

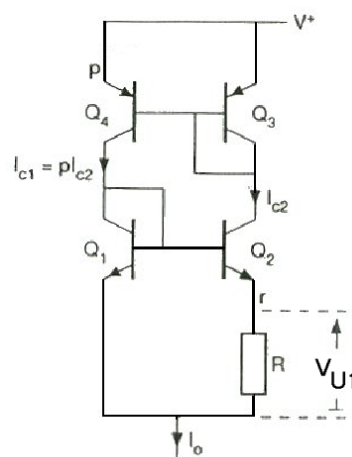
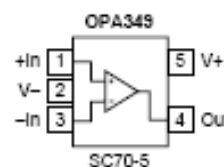


Fig. 1

Domanda n.2. Supponendo che p e r siano scelti in modo tale che $V_{U1} = 2.6 \times 10^{-4} T(K)$ e che la temperatura assoluta possa variare nell'intervallo 283-353 K, si fornisca poi lo schema circuitale e si dimensioni un apparato di condizionamento e amplificazione del segnale V_{U1} in uscita dal PTAT basato su **singola tensione di alimentazione** a 3.3 volt, per ottenere una risoluzione in temperatura migliore di 1 K se si suppone di collegare a valle un convertitore A/D a 10 bit alimentato anch'esso a 3.3 V.

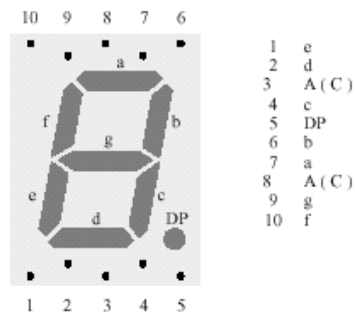
Suggerimento #1: si consideri che il fondo scala di un convertitore A/D a 10 bit di un microcontrollore è pari alla tensione di alimentazione.

Suggerimento #2: un possibile componente dell'apparato di amplificazione è L'OPA349, un amplificatore operazionale *rail to rail* (cioè accetta tensioni di ingresso e fornisce tensioni di uscita comprese nell'intero intervallo fra le due tensioni di alimentazione) con ampio intervallo di alimentazione (1.8-5.5 V) e tensione di offset e corrente di polarizzazione d'ingresso per noi trascurabili.



Domanda n.3. Si vuole poi utilizzare la tensione di uscita v_U del circuito di cui alla domanda n.2 come ingresso di un apparato (che include il convertitore A/D) in grado di visualizzare il valore della temperatura in kelvin su tre display a sette segmenti con una risoluzione 1 K. (N.B.: si ricordi che i diodi LED necessitano di resistenza di polarizzazione, a meno di non utilizzare circuiti driver limitati in corrente o che comunque includano tale resistenza).

Supponendo di volere aggiornare il display ogni 200 ms, si fornisca uno schema a blocchi di tale apparato, individuando i blocchi funzionali fondamentali, suggerendo possibili specifiche e approcci progettuali (ad es. microcontrollore, logica sparsa, ...) per la loro realizzazione e motivandone la scelta.



A (C) = anodo (catodo) comune

A seconda dell'approccio progettuale scelto, si fornisca una descrizione dettagliata dello schema elettrico e del diagramma di “flusso di programma” (caso del microcontrollore), dell'architettura o dello schema circuitale (in tutti i casi diversi dal precedente).

Università degli Studi di Perugia

ESAME DI STATO PER L'ABILITAZIONE ALLA PROFESSIONE DI INGEGNERE
SEZIONE A
SESSIONE DI NOVEMBRE 2018

Prova pratica del 10 gennaio 2018 – Settore Informazione

Classe LM-29 – Ingegneria Elettronica

Domanda n.4. Si vuole impostare una soglia di allarme per il circuito, in modo tale che si accenda un LED nel momento in cui si superi un valore di temperatura di 340 K. Si suggerisca una possibile implementazione di questa caratteristica funzionale.

Si noti che le risposte alle domande n. 1, 2 e 3 possono essere fornite indipendentemente fra loro.

TEMA 8

L'attuale mercato dell'energia elettrica prevede la presenza di più soggetti, che possono interagire con l'operatore principale. L'utente finale, nel caso disponga di sistemi per la generazione autonoma di energia elettrica (Es: impianti fotovoltaici), può assumere nel tempo sia il ruolo di consumatore che quello di fornitore. E' quindi importante disporre di contatori elettrici bidirezionali, in grado di misurare gli scambi energetici, e di consentirne la lettura remota.

Il candidato progetti un contatore elettrico digitale, operante in una rete elettrica monofase a bassa tensione, in cui è presente una tensione alternata sinusoidale con valore efficace pari a 127 V e frequenza pari a 60 Hz. Il contatore deve essere in grado di misurare la potenza istantanea, e l'energia trasferita da o verso un bipolo inserito nella rete elettrica in un intervallo temporale di 15 giorni, con una accuratezza del 2%.

Il candidato illustri in particolare:

1. L'architettura generale del sistema, indicando una possibile soluzione per la lettura remota dell'energia trasferita e le relative caratteristiche prestazionali;
 2. L'architettura e le caratteristiche dei blocchi di condizionamento selezionati per i segnali da acquisire;
 3. Le caratteristiche del sistema di acquisizione dati (Data Acquisition System, DAS) utilizzato;
 4. Gli algoritmi di misura applicati ai dati acquisiti;
- Le caratteristiche minime del sistema di calcolo (Es: profondità memoria, velocità del bus per il trasferimento dal DAS, frequenza di clock del processore...) utilizzato.

Università degli Studi di Perugia

ESAME DI STATO PER L'ABILITAZIONE ALLA PROFESSIONE DI INGEGNERE
SEZIONE A
SESSIONE DI NOVEMBRE 2018

Prova pratica del 10 gennaio 2018 – Settore Informazione

Classe LM-29 – Ingegneria Elettronica

TEMA 9

Il candidato progetti un balun a ferrite per adattare un'antenna con uscita bilanciata di impedenza 300 Ohm ad un carico di 50 Ohm coassiale alla frequenza di 30 MHz.
Il candidato illustri le caratteristiche della topologia scelta.