

Università degli Studi di Perugia

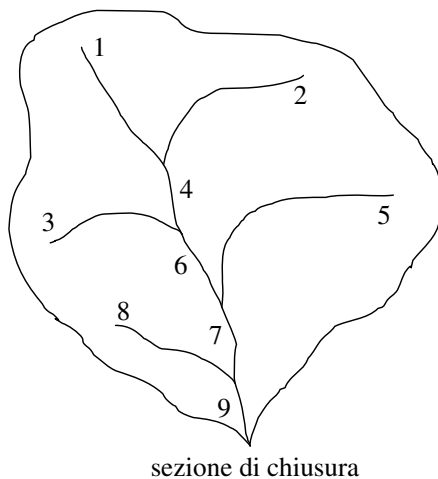
ESAME DI STATO PER L'ABILITAZIONE ALLA PROFESSIONE DI INGEGNERE
SEZIONE A
SESSIONE DI NOVEMBRE 2018

Prova finale del 10 gennaio 2019 – Settore Civile Ambientale
Classe LM-35 – Ingegneria per l'Ambiente e il Territorio

Tema 7

Il candidato determini la portata di progetto con tempo di ritorno pari a 50 anni necessaria per la progettazione di un'opera idraulica in corrispondenza della sezione di chiusura del bacino idrografico localizzato nell'alta valle del Tevere mostrato in Figura 1. Si ricavi tale valore di progetto effettuando la convoluzione dell'idrogramma unitario istantaneo calcolato con il modello Geomorfológico note le seguenti informazioni relative al bacino idrografico:

- gli spessori di pioggia massimi, relativi a diverse durate e associati ai tempi di ritorno 10, 25, 50, 100 e 200 anni, riferiti all'unico pluviometro contenuto all'interno del bacino sono riportati in Tabella 1;
- la superficie del bacino, interamente caratterizzata da terreno da pascolo in cattive condizioni, è di tipo a potenzialità di deflusso moderatamente bassa (CNII=79).



numero del tratto	lunghezza (km)	area di drenaggio (km ²)
1	3,9	4,8
2	4,8	5,4
3	5,1	6,3
4	1,5	1,1
5	3,0	3,9
6	2,7	1,6
7	1,9	1,3
8	3,3	4,5
9	1,1	0,8

Figura 1. Caratterizzazione geomorfologica del bacino; è indicata la numerazione dei tratti e sono individuate le rispettive lunghezze ed aree di drenaggio.

Tabella 1. Spessori di pioggia massimi relativi al pluviometro contenuto all'interno del bacino idrografico di interesse (in mm).

Tr (anni)	Durata (ore)				
	1	3	6	12	24
10	45,4	54,5	61,6	74,3	96,0
25	53,3	63,3	69,8	84,7	111,7
50	59,0	69,7	75,7	92,3	123,1
100	64,7	76,0	81,4	99,6	134,4
200	70,5	82,2	87,0	106,8	145,6

Tema 8

Sia dato un pendio indefinito (Figura 1) caratterizzato da una superficie di scorrimento posta a $z=3.8$ m dal piano campagna e da un bedrock posto a 4 m di profondità dal piano campagna. La pendenza del piano campagna è pari a $\beta=20^\circ$. L'acqua interstiziale è in condizioni idrostatiche, con superficie piezometrica a 3.0 metri dalla superficie di scorrimento ($z_w=3.0$ m).

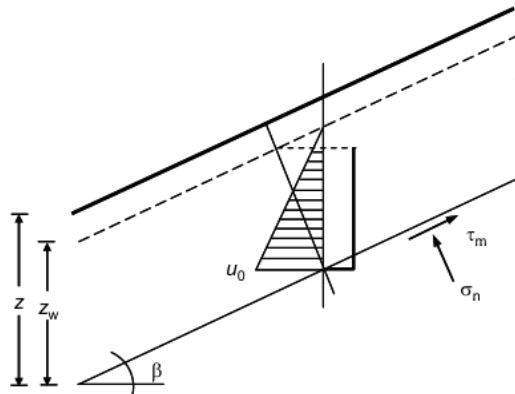


Figura 1: schema di pendio indefinito

Alcuni risultati dell'indagine geotecnica eseguita per la caratterizzazione del terreno presente nel sottosuolo sono riportati nella Tab. 1.

Litotipo	Proprietà
Argilla limosa tenera, normalconsolidata	$\gamma = 19 \text{ kN/m}^3$ $e_0 = 0.91$ $\text{OCR} = 1.0$ (a 5 m dal p.c.) $C_2 = 7.9e-7 \text{ m}^2/\text{s}$ $c' = 2 \text{ kPa}$ $\phi' = 30^\circ$ $c_u = 100 \text{ kPa}$ (a 5 m dal p.c.) $E_u/c_u = 400$

Tabella 1. Caratteristiche del terreno di fondazione.

Si richiede di:

1. valutare il coefficiente di sicurezza del pendio indefinito nello stato attuale.

Si ipotizzi ora di realizzare delle trincee drenanti in modo da ottenere un valore del coefficiente di sicurezza superiore all'unità (Figura 2). Il candidato provveda a:

2. determinare l'interasse S delle trincee drenanti necessario affinché si ottenga una riduzione pari al 60% delle pressioni interstiziali (sulla superficie di scorrimento) all'istante $t^* = 3$ mesi dalla fine della costruzione delle trincee. Si consideri la condizione progettuale più gravosa di lama d'acqua. Il candidato ricorra agli abachi di Di Maio et al. per la determinazione dell'interasse S del sistema drenante (Figura 3).

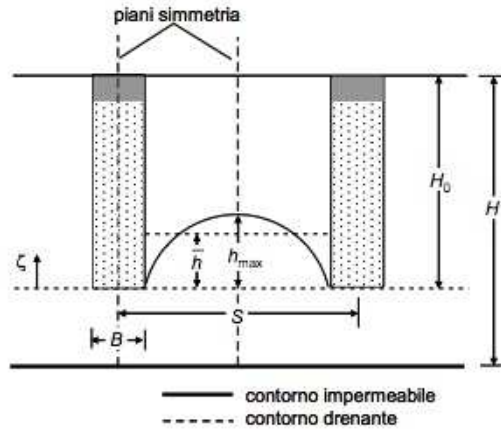


Figura 2: Schema di trincee drenanti.

Figura 3: Abachi di Di Maio et al. per il dimensionamento di trincee drenanti in condizioni di lama d'acqua.

Ove necessario, il candidato può assumere i valori delle eventuali grandezze fisiche e/o meccaniche che non siano esplicitamente fornite, giustificando opportunamente tali assunzioni.

Tema 9

Il Candidato dimensiona i comparti più significativi di un impianto di depurazione con biomassa sospesa a servizio di 4500 abitanti equivalenti, nel rispetto dei limiti di emissione imposti dal Decreto Legislativo del 3/4/2006 n. 152, allegato 5, con scarico in area sensibile.

Più in dettaglio, il Candidato dimensiona il reattore biologico costituito da una sezione di pre denitrificazione, seguita da una sezione areata per l'abbattimento del BOD e la nitrificazione dell'ammoniaca compreso il relativo sistema di areazione per insufflazione con dischi porosi disposti sul fondo della vasca areata.

E' richiesto inoltre il dimensionamento/calcolo di quanto segue:

- principali elementi geometrici ed energetici dell'impianto di sollevamento: numero di pompe, portata di ciascuna pompa, volume di compenso per il funzionamento intermittente delle pompe (sequenza tipo A, volumi in catasta), potenza attiva totale e il consumo energetico medio annuo del sollevamento;
- portata di ricircolo dei fanghi e della miscela areata (Mixed Liquor);
- sedimentatore secondario;
- dosaggio di cloruro ferrico per la defosfatizzazione chimica combinata nel reattore biologico;
- produzione giornaliera di fango biologico e chimico (Kg/die)
- volume della vasca di disinfezione mediante acido peracetico;

Università degli Studi di Perugia

ESAME DI STATO PER L'ABILITAZIONE ALLA PROFESSIONE DI INGEGNERE
SEZIONE A
SESSIONE DI NOVEMBRE 2018

Prova finale del 10 gennaio 2019 – Settore Civile
Classe LM-35 - Ingegneria per l'Ambiente e il Territorio

Il Candidato introduca la relazione di dimensionamento con la descrizione delle principali sezioni ed opere che costituiscono l'impianto, assumendo che la stabilizzazione dei fanghi avvenga per via aerobica (assenza della linea anaerobica).

I principali dati di progetto a base del dimensionamento sono indicati di seguito.

Dotazione idrica (l/AE/die):.....	300
Coefficiente di dispersione (---):	0.80
Coeff. di punta per la portata del comparto biologico in tempo asciutto:	1.5
Coeff. di punta per la portata del comparto biologico in tempo di pioggia:	2.5
Coeff. di punta per la portata massima in tempo di pioggia.....	5.0
BOD ₅ (g/ab.eq./d):	60
SS (g/ab.eq./d):.....	90
N (g/ab.eq./d):	12
P (g/ab.eq./d):.....	2
Temperatura invernale (°C).....	12
Temperatura estiva (°C).....	20
Concentrazione della Biomassa nel reattore biologico (mg/L)	4.0
Frazione volatile della Biomassa (---)	0.8
Concentrazione dell'Ossigeno disciolto (mg/L).....	2.5
Incremento di sicurezza del volume dei reattori biologici (---)	20%

Sistema fognario:	fognatura unitaria
Quota di scorrimento dal piano campagna del collettore fognario finale	-2.2 m
Quota di carico per il convogliamento dei liquami alle successive fasi	4.2 m

Garanzie epurative richieste per i componenti da dimensionare:

BOD ₅ (mg/L).....	18.5
Azoto totale (mgTKN-N/L)	10.0
di cui:	
Azoto ammoniacale (mg/L)	2.0
Azoto nitrico (NO ₃ ⁻) (mg/L)	8.0
Fosforo totale (mg/L).....	2.0

PARAMETRI DI PROGETTO

Impianto di sollevamento:

frequenza di avvio delle pompe

10 avvii/ora

Il Candidato assuma che le pompe previste siano dotate ciascuna di una propria mandata indipendente. Per il calcolo della prevalenza si assuma inoltre che le perdite di carico concentrate e continue sulla condotta di mandata siano pari a 2.3 m; per il calcolo del volume di compenso del pozzetto in prima approssimazione si assuma che ciascuna pompa lavori a portata costante e che la variazione della prevalenza geodetica sia trascurabile; per il calcolo della potenza attiva assorbita da ciascuna pompa il Candidato assuma un valore appropriato del rendimento; per il calcolo dell'energia elettrica consumata in un anno, si faccia riferimento alla portata media giornaliera. (Indicazione progettuale: il dimensionamento dell'impianto di sollevamento sia effettuato con la portata massima di pioggia).

Università degli Studi di Perugia

ESAME DI STATO PER L'ABILITAZIONE ALLA PROFESSIONE DI INGEGNERE
SEZIONE A
SESSIONE DI NOVEMBRE 2018

Prova finale del 10 gennaio 2019 – Settore Civile
Classe LM-35 - Ingegneria per l'Ambiente e il Territorio

Trattamento Biologico

(Indicazione progettuale: il dimensionamento del comparto biologico sia effettuato con la portata di punta di tempo asciutto)

Reattore Predenitrificazione

Velocità di denitrificazione a 20 °C (gNO₃⁻/KgSS/ora) 3.2
Base dell'equazione di Van'tHoffArrhenius (---) 1.08

Reattore Ossidazione e Nitrificazione Biologica

Velocità di nitrificazione a 20 °C (gTKN/KgSSN/ora) 80.0
Costante di semi saturazione dell'ammoniaca (mgN/L) 0.50
Costante di semi saturazione dell'ossigeno (mgO₂/L) 1.00
Base dell'equazione di Van'tHoffArrhenius (---) 1.12
Coeff. di crescita batteri eterotrofi (gSSV/gBOD₅) 0.45
Coeff. di crescita batteri autotrofi (gSSV/gTKN) 0.12

Richiesta di Ossigeno

Coefficiente di punta per la stima della Richiesta di Ossigeno OR (---) 1.25
Coeff. di respirazione attiva (KgO₂/KgBOD) 0.60
Coeff. di nitrificazione (KgO₂/KgTKN) 4.57
Coeff. di denitrificazione (KgO₂/KgN-NO₃⁻) 2.90
Coeff. di respirazione endogena a 20°C (KgO₂/KgSS/die) 0.10

Sistema di areazione

Diffusori a piattello a bolle fini (Nm³/ora) 3-6
Efficienza di trasferimento (---) 20%
Coeff. di salinità β (---) 0.95
Coeff. di torbidità α (---) 0.65
Base dell'equazione di Van'tHoffArrhenius per α(---) 1.024
Pressione esterna (atm) 1.0
Solubilità dell'ossigeno in condizioni standard (mg/L) 9.17
Altezza utile della vasca di ossidazione (m) 4.2
Costante di Henry per l'ossigeno a 20 °C (atm) 4.01×10⁴
Costante di Henry per l'ossigeno a 12 °C (atm) 3.42×10⁴

Sedimentazione Secondaria

(Indicazioni progettuali: il predimensionamento del sedimentatore sia effettuato sulla portata di tempo di pioggia al comparto biologico con il seguente flusso solido, da sottoporre a verifica rispetto ai seguenti carichi idraulici di superficie ed alla portata di sfioro sullo stramazzo di bordo)

Flusso solido limite (KgSS/m²/ora) 4.5
Tempo di ritenzione minimo (ore) 3.0
Carico idraulico di superficie massimo in tempo di pioggia (m/ora) 1.0
Carico idraulico di superficie massimo sulla portata di calcolo (m/ora) 0.5
Portata massima sullo stramazzo di bordo (m³/m/ora) 6.2
Produzione fango di supero (KgSS/Kg BOD₅ abbattuto) 0.8

Rimozione Chimica del Fosforo

Università degli Studi di Perugia

ESAME DI STATO PER L'ABILITAZIONE ALLA PROFESSIONE DI INGEGNERE
SEZIONE A
SESSIONE DI NOVEMBRE 2018

Prova finale del 10 gennaio 2019 – Settore Civile
Classe LM-35 - Ingegneria per l'Ambiente e il Territorio

(Indicazioni progettuali: la rimozione può essere realizzata in modo combinato nel reattore biologico o nel sedimentatore secondario. Calcolare il consumo giornaliero di FeCl₃ in soluzione al 41% con peso specifico 1.42 Kg/L)
Rapporto ponderale di calcolo (mg Fe-FeCl₃/mg P).....2.5

Disinfezione finale con Acido Peracetico

(Indicazioni progettuali: effettuato il dimensionamento con la portata di pioggia al comparto biologico, calcolare il volume del reattore e il consumo orario di acido peracetico in soluzione al 15% con peso specifico 1.14 Kg/L)

Dose (min×mg CH₃COOOH/L).....400
Concentrazione di acido peracetico (mg/L).....10

Il Candidato adotti tutti gli eventuali parametri di progetto non espressamente indicati come di norma noti o desumibili da manuali tecnici